

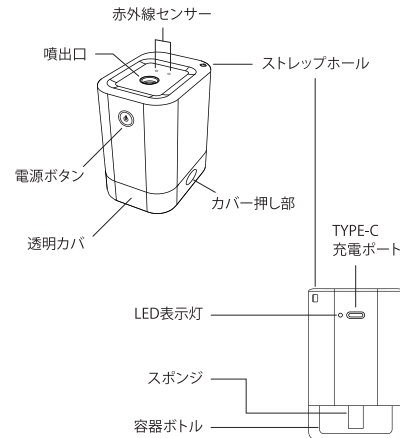
# AUTOMATIC HAND SANITIZER DISPENSER

BL201

Product Guide  
使用マニュアル  
사용 설명서

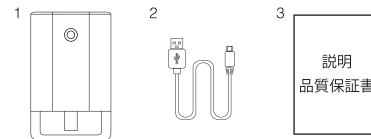
## ■ 製品のご案内

azureviolet自動手消毒器は近接(赤外線)センサーによる自動噴射機能が適用され、ウイルス感染の危険性が高い手を手軽に消毒できる携帯型機器です。



## ■ 構成

1. 自動手消毒器 \_\_\_\_\_ 1
2. Type-CUSBケーブル \_\_\_\_\_ 1
3. 説明書 / 品質保証 \_\_\_\_\_ 1

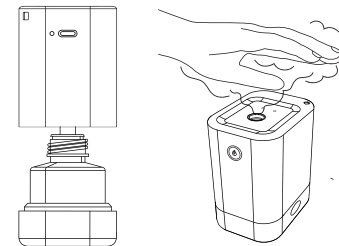


## ■ Specification

製品	: ナノミスト自動手消毒器
品番	: BL201
入力電圧	: DC 5V/1A
周波数	: 108KHZ
動作電流	: 500mA
効率	: = 90%
センサー距離	: 12cm 以下
製品サイズ	: 77mm*55mm*91mm
容器ボトル容量	: 45ml
製品重量	: 150g
バッテリー	: 1800 mAh

## ■ 使用方法

1. 消毒器の下部を押下し、透明カバーをはがします。
2. 容器を反時計回りに回して取り出し、アルコールを4/5満たし、同封のスポンジを容器ボトルに入れます。アルコールが染み込むまで2分間待ちます。染み込まなければ噴霧になりません。
3. 容器を時計回りに回して締め付け、カバーを閉めます。
4. 電源ボタンを押すと動作を開始し、青色の表示灯が点灯します。



5. 赤外線センサーで12cm以下に接近すると、自動的にアルコールが噴霧されます。
6. 電源ボタンを短く二度押すと電源がオフになり、もし24時間使用しない場合自動的に電源がオフになります。

## ■ 充電

電源を入れたときに緑色が点滅したら、充電が必要な表示です。

1. USB-Cケーブルを製品裏面の充電ポートに接続してください。
2. USB充電器は最小5V1A以上の充電器をご使用ください
3. 充電中は緑灯りが点滅し、充電が完了すると緑灯りが点灯します。充電中でも使用は可能です。(完全充電までは3時間かかります。)

## ■ 注意事項

使用中に製品が倒れないように絶対に注意してください。製品が正常に位置しない場合、中身がこぼれることがあります。

1. 消毒用アルコールまたは液状消毒液を使用してください。
2. 故障を防止するためアルコールや液状消毒液以外(ex:アルコール消毒剤、油)などは使用しないでください
3. アルコールの使用時、火災の恐れがありますので、喫煙や火気に注意してください。
4. 手の消毒以外の使用は禁じ、修理分解改造は禁じます。(ex: 直接吸入禁止)
5. 幼児及び子供の使用時に保護者の指導が必要です。
6. 衝撃を与えないでください。故障や破損の原因になります。
7. 電気製品ですので、絶対に水をかけないでください。